

Инструкция по быстрому запуску АТОЛ Jazz 16

Изготовитель и правообладатель программного обеспечения
ООО «АТОЛ»

Служба сервиса и технической поддержки:
Телефон: (495) 730-7420 (многоканальный); URL: <http://www.atol.ru>; E-mail: info@atol.ru

Назначение



Сенсорный моноблок АТОЛ Jazz 16 предназначен для автоматизации бутиков, кафе, ресторанов и легко работает со всеми популярными программами для розничной торговли и сферы развлечений: 1С, Frontol, iiko, R-Keeper, Трактирь, Tillypad, Game-Keeper, UCS-Премьера и др. Эргономичность, быстрая работа, надежный металлический корпус, комфортный в работе экран (с IPS-матрицей), грамотная система организации проводов, высокоэффективное пассивное охлаждение, простота в разборке и проведении сервисных работ – АТОЛ Jazz 16 воплощает современный подход к профессиональному оборудованию.

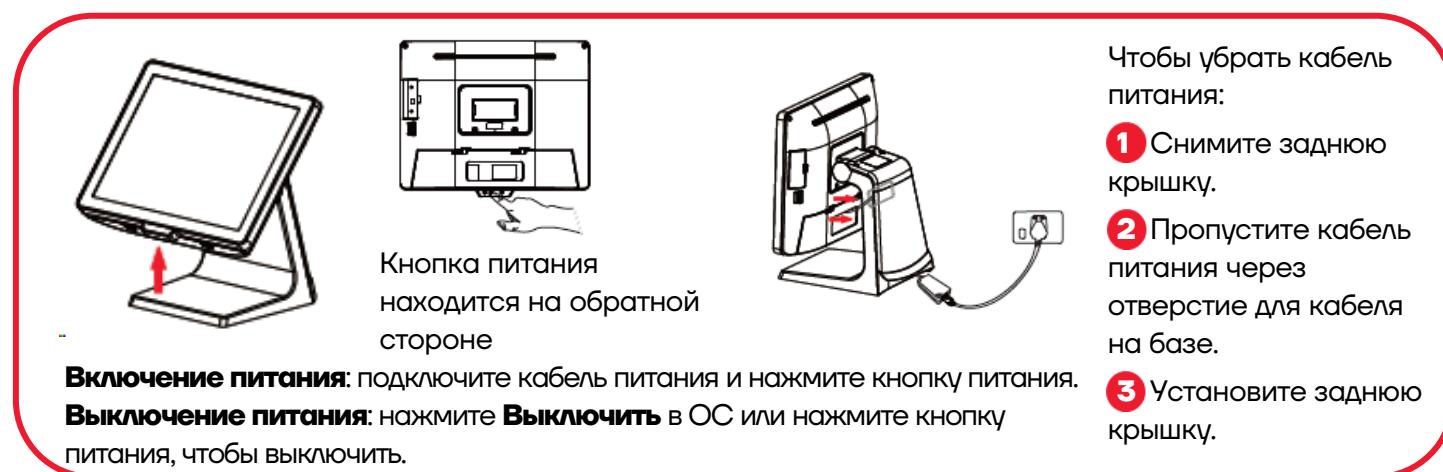
Характеристики

| Наименование | Характеристика |
|------------------------|--|
| Процессор | Intel Celeron J1900, BayTrail, 4 ядра, 2.00 ГГц/2.42 ГГц |
| Накопитель данных | Твердотельный накопитель SSD 2,5", SATA, 64 Гб (в базовой комплектации) |
| Оперативная память | 4 Гб DDR3L (в базовой комплектации), расширяется до 8 Гб, 1 слот SODIMM |
| Сетевой интерфейс | 1 x Ethernet 10/100 Мбит/с |
| Порты ввода-вывода | 5 x USB, 3 x COM (RJ45+переходник), 1 x VGA, 1 x CR, 1 x Power 12 В (для питания 2-го монитора), 1 x Audio |
| Тип экрана | Матрица IPS, сенсорный, проекционно-емкостной, влагозащищенный |
| Диагональ и разрешение | 15.6", 1920 x 1080, без рамки |
| Габариты, мм (Ш×В×Г) | 414 (с ридером) x 353 x 238 (с подставкой) |
| Цвет | Комбинированный: корпус серого цвета со светло-серыми элементами |
| Ридер магнитных карт | Ридер на 15253 дорожки (опционально) |
| Поддержка ОС | Windows POSReady 7, Windows 10 IoT, Linux |
| Гарантия | 1 год |

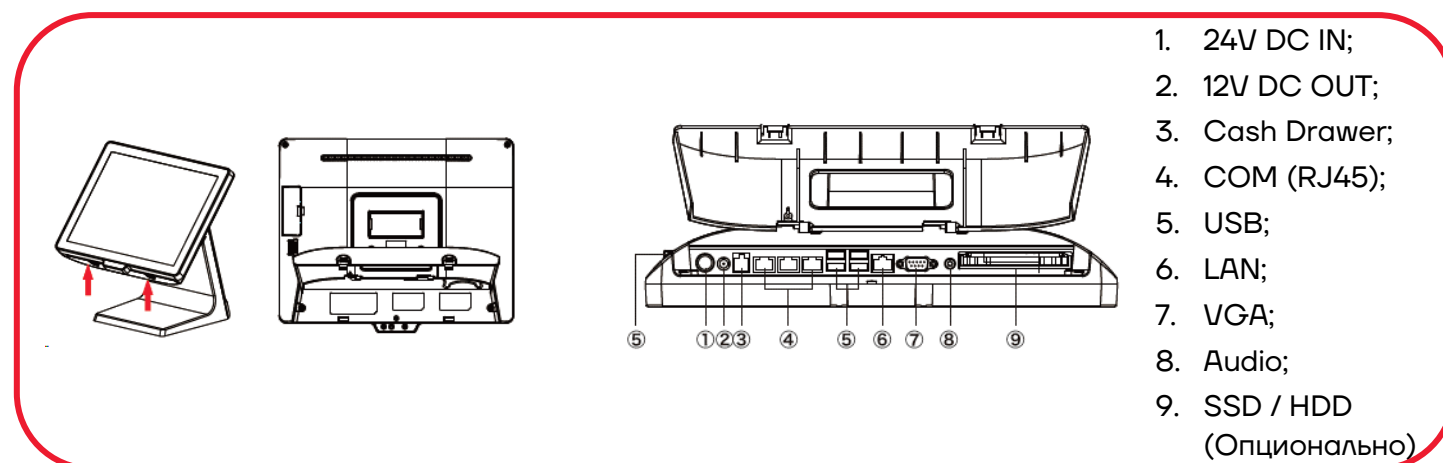
Комплект поставки



Включение/выключение питания



Ввод/вывод



Настройка угла обзора экрана

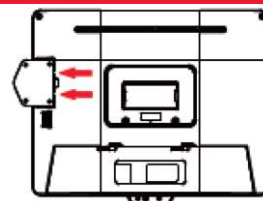
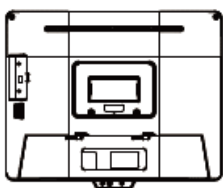


1 Удерживая левую и правую стороны экрана, отрегулируйте угол обзора, когда терминал без MSR и iButton.



2 Удерживая верхнюю и нижнюю стороны экрана, отрегулируйте угол обзора, когда терминал с MSR и iButton.

Установка MSR и ibutton (опционально)

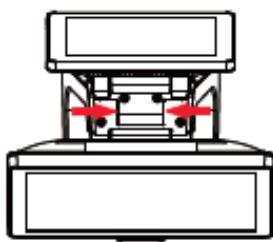


1 Снимите крышку интерфейса. Подключите MSR.

2 Подключите порт MSR/ibutton к хост-порту.

3 Установите модуль MSR/ibutton на POS-терминал и закрепите его винтами.

Установка второго экрана (опционально)



1 Снимите крышку переключателя для 2 экрана (отвинтите винты в верхней части корпуса).

2 Проложите кабели через отверстие для кабеля на основании в верхней части корпуса.

3 Установите 2 экран с кабелями и крышкой.

4 Подсоедините кабели.

Замена SSD/HDD



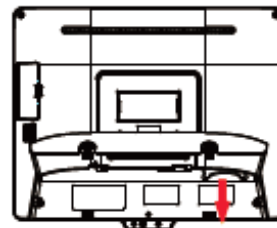
1 Выключите POS-терминал и откройте крышку интерфейса.



2 Извлеките накопитель SSD/HDD.



3 Открутите 2 винта с обеих сторон и замените SSD/HDD.



4 Учитывайте направление SSD/HDD во время установки.



Компания АТОЛ оставляет за собой право вносить изменения в технические характеристики и другую информацию в этом документе без предварительного уведомления. В любом случае для получения информации о наличии каких-либо изменений пользователю следует обратиться в сервисный центр. Содержание данного документа не накладывает обязательств на компанию АТОЛ.